

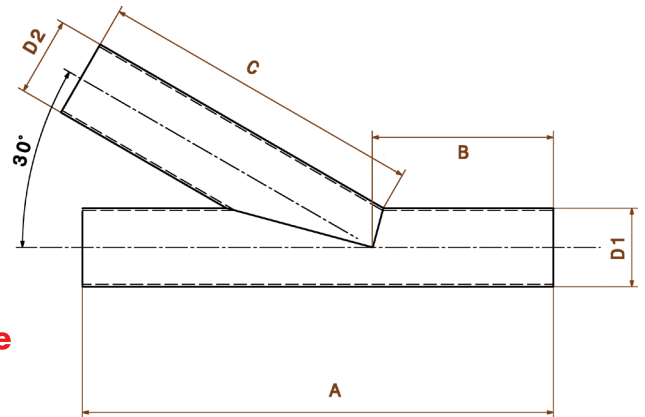
Edelstahl Abzweigstücke 30°

gelasert und geschweißt

■ Werkstoff Nr. 1.4301 / 1.4307

Auf Anfrage auch in Aluminium

- formiergas-geschweißt – Preis auf Anfrage
- Sonderausführungen möglich



Durchmesser	Artikelnummer	A	B	C
38,0 x 1,5 mm	803813002	300 mm	106 mm	210 mm
40,0 x 1,5 mm	804013001	300 mm	110 mm	210 mm
40,0 x 2,0 mm	804013002	300 mm	105 mm	209 mm
45,0 x 1,5 mm	804513001	300 mm	104 mm	210 mm
50,0 x 1,5 mm	805013003	300 mm	100 mm	210 mm
50,0 x 2,0 mm	805013002	300 mm	100 mm	204 mm
54,0 x 2,0 mm	805413001	300 mm	100 mm	208 mm
60,3 x 2,0 mm	806013001	350 mm	106 mm	210 mm
63,5 x 2,0 mm	806313001	400 mm	145 mm	260,5 mm
65,0 x 2,0 mm	806513001	400 mm	145 mm	260 mm
65,0 x 1,5 mm	806513002	400 mm	145 mm	260 mm
70,0 x 2,0 mm	807013001	450 mm	140 mm	280 mm
76,1 x 2,0 mm	807613001	410 mm	140 mm	260 mm
80,0 x 2,0 mm	808013001	500 mm	145 mm	348 mm
84,0 x 2,0 mm	808413001	420 mm	120 mm	299,75 mm
85,0 x 2,0 mm	808513001	570 mm	200 mm	345 mm
88,9 x 2,0 mm	808813001	480 mm	130 mm	338 mm
100,0 x 1,5 mm	810013001	550 mm	185 mm	350,6 mm
101,6 x 2,0 mm	810113001	550 mm	185 mm	350 mm
104,0 x 2,0 mm	810413001	550 mm	200 mm	366 mm
114,3 x 2,0 mm	811413001	550 mm	130 mm	404,7 mm
129,0 x 2,0 mm	812913001	700 mm	223 mm	450 mm
139,7 x 2,0 mm	813913001	650 mm	160 mm	481,3 mm
154,0 x 2,0 mm	815413001	650 mm	160 mm	479,4 mm