

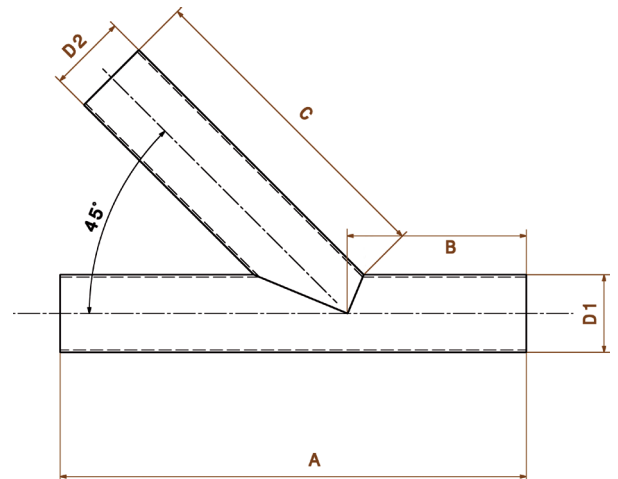
# Edelstahl Abzweigstücke 45°

gelasert und geschweißt

■ Werkstoff Nr. 1.4301 / 1.4307

Auf Anfrage auch in Aluminium

- formiergas-geschweißt – Preis auf Anfrage
- Sonderausführungen möglich



Durchmesser	Artikelnummer	A	B	C
38,0 x 1,5 mm	803814501	300 mm	103 mm	206 mm
40,0 x 1,5 mm	804014501	300 mm	115 mm	207 mm
40,0 x 2,0 mm	804014502	300 mm	115 mm	207 mm
45,0 x 1,5 mm	804514501	300 mm	101 mm	205 mm
50,0 x 1,5 mm	805014501	300 mm	95 mm	205 mm
50,0 x 2,0 mm	805014502	300 mm	95 mm	185 mm
54,0 x 2,0 mm	805414501	300 mm	95 mm	208,8 mm
60,3 x 2,0 mm	806014501	350 mm	100 mm	210 mm
60,3 x 1,6 mm	806014506	350 mm	100 mm	210 mm
63,5 x 2,0 mm	806314501	350 mm	145 mm	220 mm
65,0 x 2,0 mm	806514501	350 mm	145 mm	220 mm
65,0 x 1,5 mm	806514502	350 mm	145 mm	220 mm
70,0 x 2,0 mm	807014501	400 mm	105 mm	285 mm
76,1 x 2,0 mm	807614501	410 mm	140 mm	260 mm
80,0 x 1,5 mm	808014504	400 mm	140 mm	240 mm
80,0 x 2,0 mm	808014501	400 mm	140 mm	240 mm
84,0 x 2,0 mm	808414501	370 mm	75 mm	240 mm
85,0 x 2,0 mm	808514501	520 mm	200 mm	283 mm
88,9 x 2,0 mm	808814501	420 mm	130 mm	282 mm
100,0 x 1,5 mm	810014501	450 mm	150 mm	300 mm
101,6 x 2,0 mm	810114501	450 mm	150 mm	300 mm
104,0 x 2,0 mm	810414501	500 mm	170 mm	300 mm
114,3 x 2,0 mm	811414501	550 mm	200 mm	325 mm
129,0 x 2,0 mm	812914501	600 mm	223 mm	325 mm
139,7 x 2,0 mm	813914501	550 mm	150 mm	350 mm
154,0 x 2,0 mm	815414501	650 mm	250 mm	380 mm