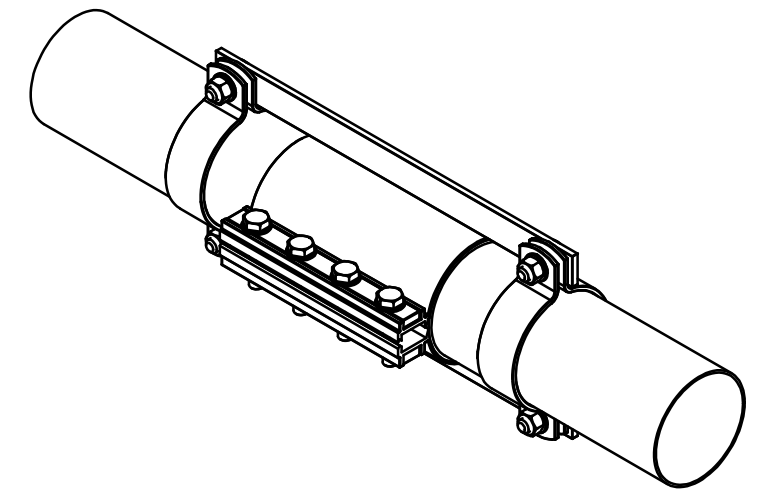
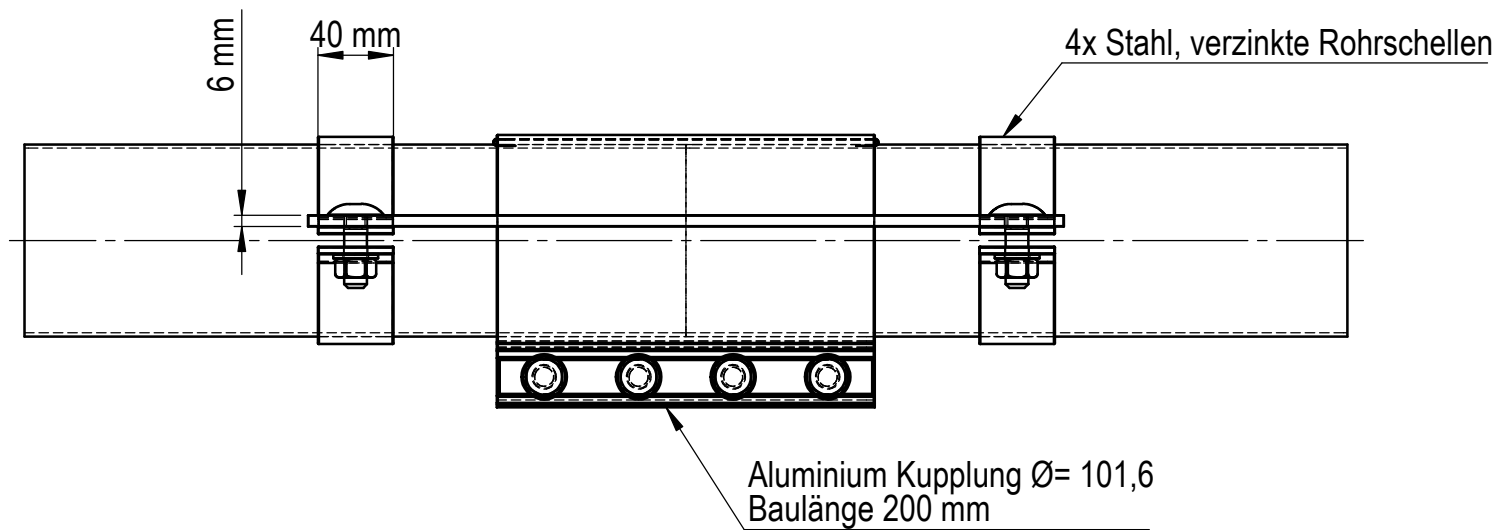
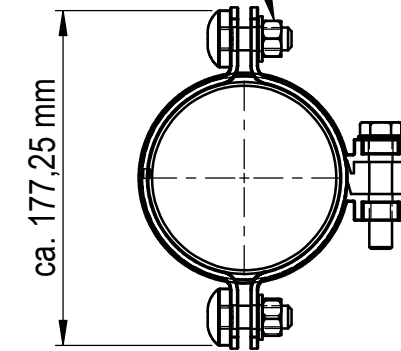



4x Stahl, verzinkte M \ddot{u} tern und Schrauben



Verwendungsbereich				Allgemeintoleranz	Kanten	Maßstab 1:4	Gewicht 5.352 kg
				ISO 2768-mK	DIN 6784	Material ---	
						Abmessungen	
						Benennung	
				Datum	Name	Zugentlastung $\varnothing = 101,6 \text{ mm}$	
				Bearb. 18.10.2018	E.F		
				Gepr.			
				Norm			
				SolidWorks	A3		
						Zeichnungsnummer	Blatt
						Zugentlastung_Ø101,6_L400	1
Zust.	Änderung	Datum	Name	Urspr.:	Ers.f.:	Ers.d.:	1 Bl.