

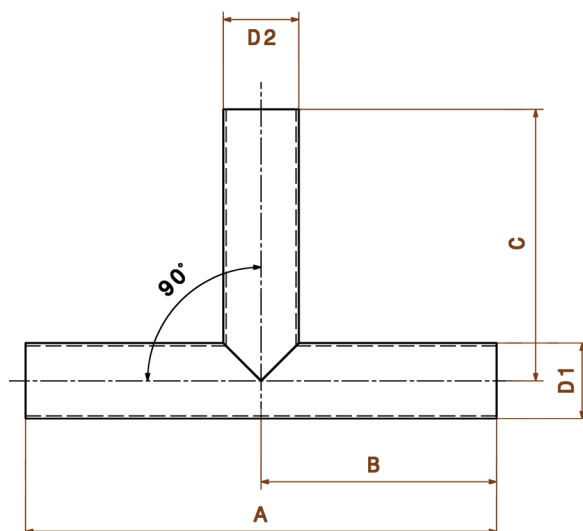
Edelstahl T-Stücke 90°

gelasert und geschweißt

■ Werkstoff Nr. 1.4301 / 1.4307

Auf Anfrage auch in Aluminium

- formiergas-geschweißt – Preis auf Anfrage
- Sonderausführungen möglich



Durchmesser	Artikelnummer	A	B	C
38,0 x 1,5 mm	803819001	250 mm	125 mm	143 mm
40,0 x 1,5 mm	804019001	250 mm	125 mm	144 mm
40,0 x 2,0 mm	804019002	250 mm	125 mm	145 mm
45,0 x 1,5 mm	804519001	250 mm	125 mm	147,5 mm
50,0 x 1,5 mm	805019001	250 mm	125 mm	149 mm
50,0 x 2,0 mm	805019002	250 mm	125 mm	149 mm
54,0 x 2,0 mm	805419001	250 mm	125 mm	152 mm
60,3 x 2,0 mm	806019001	260 mm	130 mm	154,15 mm
60,3 x 1,5 mm	806019002	250 mm	125 mm	154,15 mm
63,5 x 2,0 mm	806319001	260 mm	130 mm	155,75 mm
65,0 x 2,0 mm	806519001	300 mm	150 mm	152,5 mm
70,0 x 2,0 mm	807019001	300 mm	150 mm	155 mm
76,1 x 2,0 mm	807619001	300 mm	150 mm	158,05 mm
80,0 x 1,5 mm	808019002	350 mm	175 mm	189 mm
80,0 x 2,0 mm	808019001	350 mm	175 mm	189 mm
84,0 x 2,0 mm	808419001	300 mm	150 mm	191 mm
85,0 x 2,0 mm	808519001	300 mm	150 mm	191 mm
88,9 x 2,0 mm	808819001	300 mm	150 mm	194,45 mm
100,0 x 1,5 mm	810019001	350 mm	175 mm	200 mm
101,6 x 2,0 mm	810119001	350 mm	175 mm	200 mm
104,0 x 2,0 mm	810419001	350 mm	175 mm	201 mm
114,3 x 2,0 mm	811419001	350 mm	175 mm	207,15 mm
129,0 x 2,0 mm	812919001	450 mm	225 mm	244,5 mm
139,7 x 2,0 mm	813919001	450 mm	225 mm	250 mm
154,0 x 2,0 mm	815419001	554 mm	277 mm	277 mm