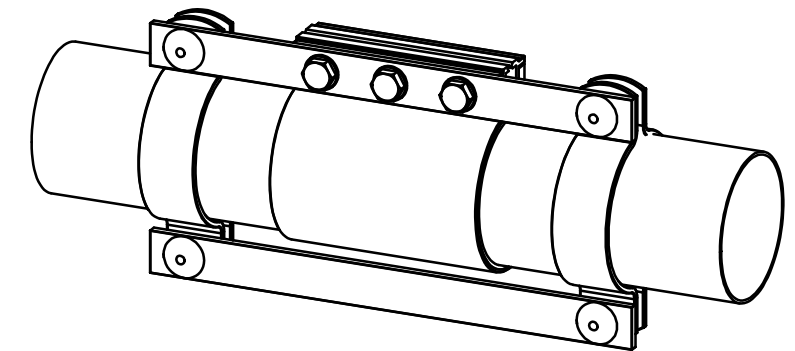
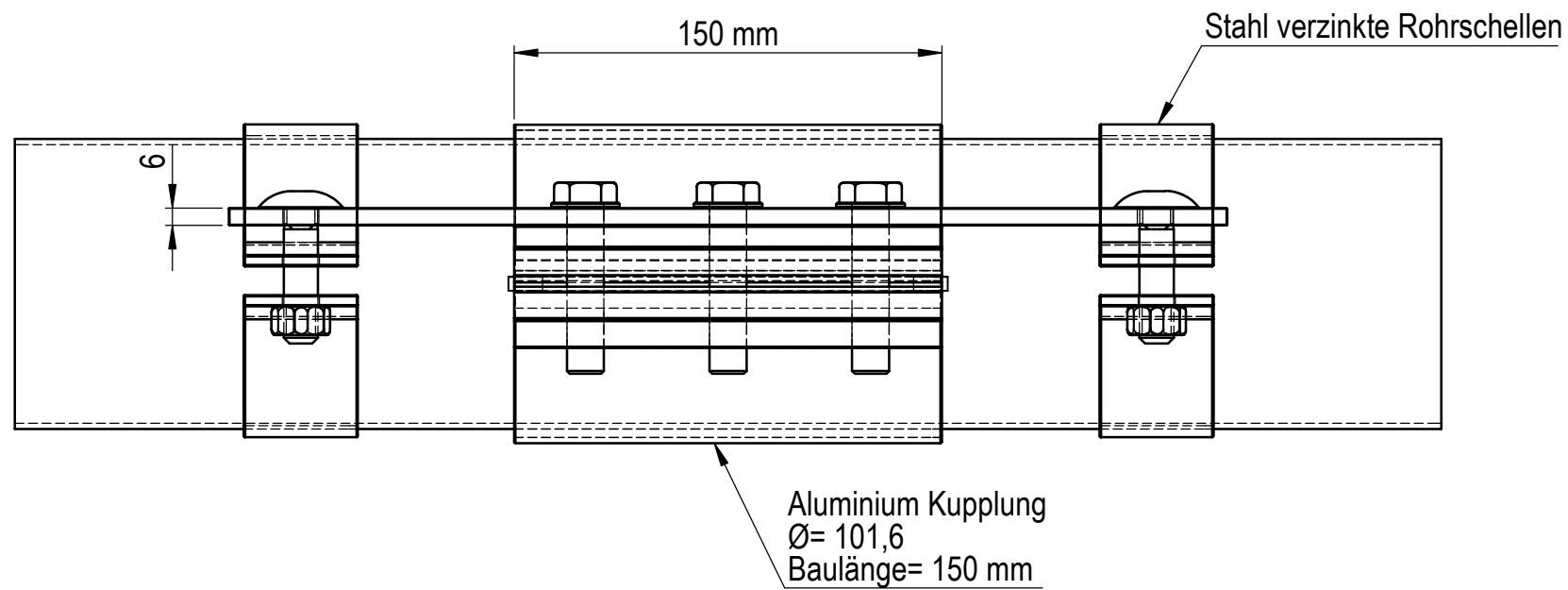
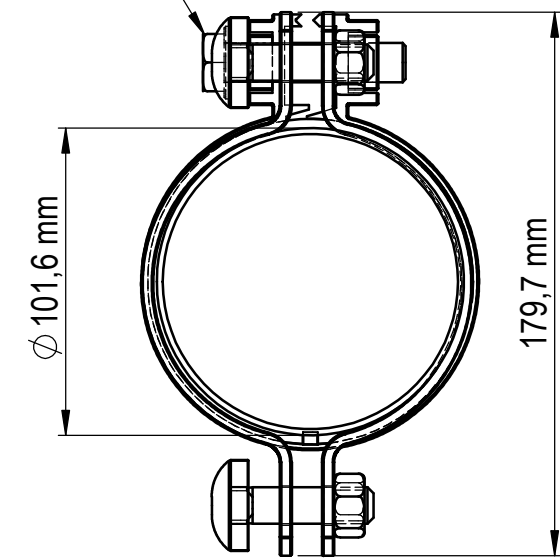


3x M12 Muttern mit Schrauben



Verwendungsbereich	Allgemeintoleranz ISO 2768-mK	Kanten DIN 6784	Maßstab 1:2.5	Gewicht 3.832 kg
			Material ---	
			Abmessungen	
			Benennung	
			Zugentlastung Ø= 101,6	
			Zeichnungsnummer	Blatt 1
			410138H66_deutsch	1 Bl.
Zust.	Änderung	Datum	Name	Urspr.:
				Ers.f.:
				Ers.d.: